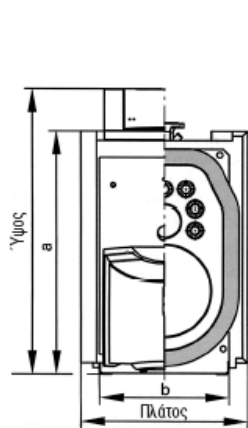
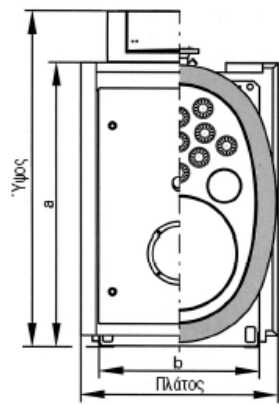
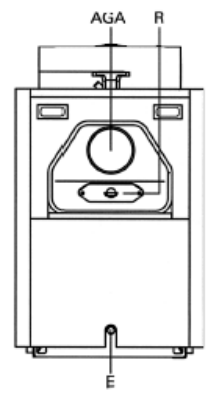
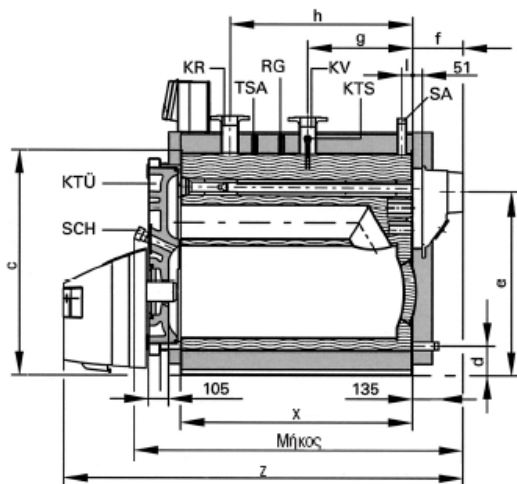


VITOPLEX 300

- AGA Καπνοσυλλέκτης
- E Εκκένωση
- KR Επιτροφή λέβητα
- KTS Δέκτες από πίνακα οργάνων
- KTÜ Πόρτα λέβητα
- KV Προσαγωγή λέβητα
- R Θυρίδα καθαρισμού
- RG Μούφες R½
- SA Βαλβίδα ασφαλείας
- SCH Μάτι ελέγχου φλόγας
- TSA Δέκτης συστήματος Therm-Control
- WB Μούφα R 2 για έλεγχο στάθμης νερού (από 405 kW)



80 – 170 kW



225 – 460 kW

Διαστάσεις (mm)	Μεγέθη								
	80-90	105-115	130-145	170-190	225-250	285-315	345-380	405-445	460-500
a	1175	1175	1305	1305	1370	1370	1520	1520	1520
b	577	577	668	668	749	749	825	825	825
c	1047	1047	1178	1178	1241	1241	1395	1395	1395
d	195	195	155	155	134	134	152	152	152
e	869	869	962	962	1036	1036	1135	1135	1135
f	203	203	219	219	219	219	233	233	233
g	201	401	322	541	488	622	486	686	686
k	55	55	55	55	55	55	66	66	66
x	856	1056	977	1196	1228	1362	1394	1594	1594
z	1630	1830	1768	2007	2039	—	—	—	—

Όνομαστική Ισχύς	kW	80-90	105-115	130-145	170-190	225-250	285-315	345-380	405-445	460-500
Διαστάσεις (με καλύμματα και καυστήρα)	Μήκος mm	1630	1830	1768	2007	2039	—	—	—	—
	Πλάτος mm	780	780	870	870	950	950	1025	1025	1025
	Ύψος mm	1360	1360	1490	1490	1555	1555	1705	1705	1705
Βάρος (συνολικό)	kg	418	482	588	696	875	959	1161	1389	1419
Περιεκτικότητα νερού	Ltr.	157	194	265	317	360	402	533	621	605
Διάμετρος καπναγωγού	∅ mm	180	180	200	200	200	200	250	250	250