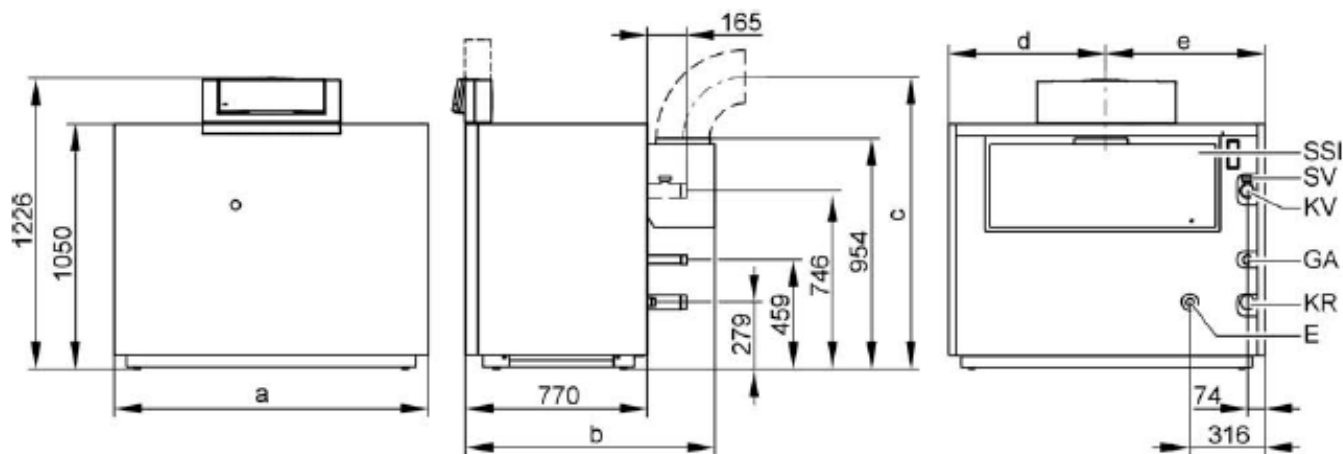


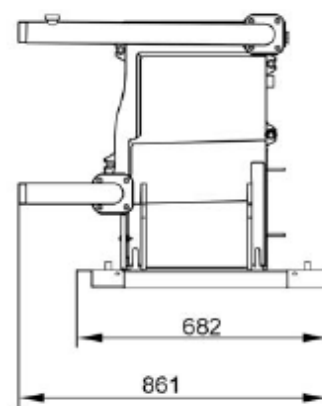
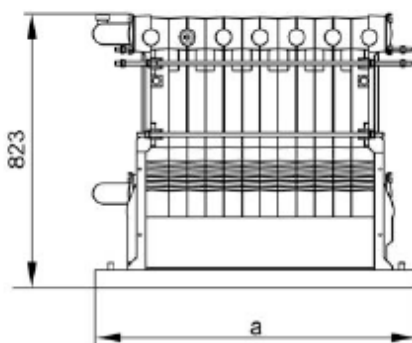
VITOGAS 200-F



Διαστάσεις (mm)	Μεγέθη						
	72	84	96	108	120	132	144
a	1010	1120	1220	1330	1430	1540	1640
b	1007	1007	1057	1057	1057	1057	1057
c	1302	1342	1371	1371	1404	1404	1404
d	484	542	589	647	694	752	799
e	526	579	631	684	736	789	841

- KV Προσαγωγή λέβητα
- KR Επιστροφή λέβητα
- SSI Ασφάλεια ροής καυσαερίων
- SV Βαλβίδα ασφαλείας και εξαεριστικό
- E Εκκένωση/πλήρωση και δοχείο διαστολής
- GA Σύνδεση αερίου

Μεγέθη (kW)	Διαστάσεις (mm)	
	a	
72	960	
84	1070	
96	1170	
108	1280	
120	1380	
132	1490	
144	1590	



Ονομαστική Ισχύς	kW	72	84	96	108	120	132	144
Ισχύς φόρτισης	kW	78.3	91.3	104.4	117.4	130.4	143.5	156.5
Διαστάσεις (συνολικές)	Μήκος mm	1007	1007	1057	1057	1057	1057	1057
	Πλάτος mm	1010	1120	1220	1330	1430	1540	1640
	Ύψος mm	1126	1126	1126	1126	1126	1126	1126
Βάρος (συνολικό)	Kg	388	435	483	533	585	631	679
Περιεκτικότητα νερού	Ltr.	37.6	43.0	48.3	53.6	59.0	64.3	69.6
Διάμετρος καπναγωγού	Ø mm	180	200	225	225	250	250	250
Πίεση αερίου λειτουργίας φυσικό αέριο	mbar	20	20	20	20	20	20	20
	mbar	50	50	50	50	50	50	50
Σύνδεση με αέριο	R (αρσ.)	1"	1"	1"	1"	1"	1"	1"