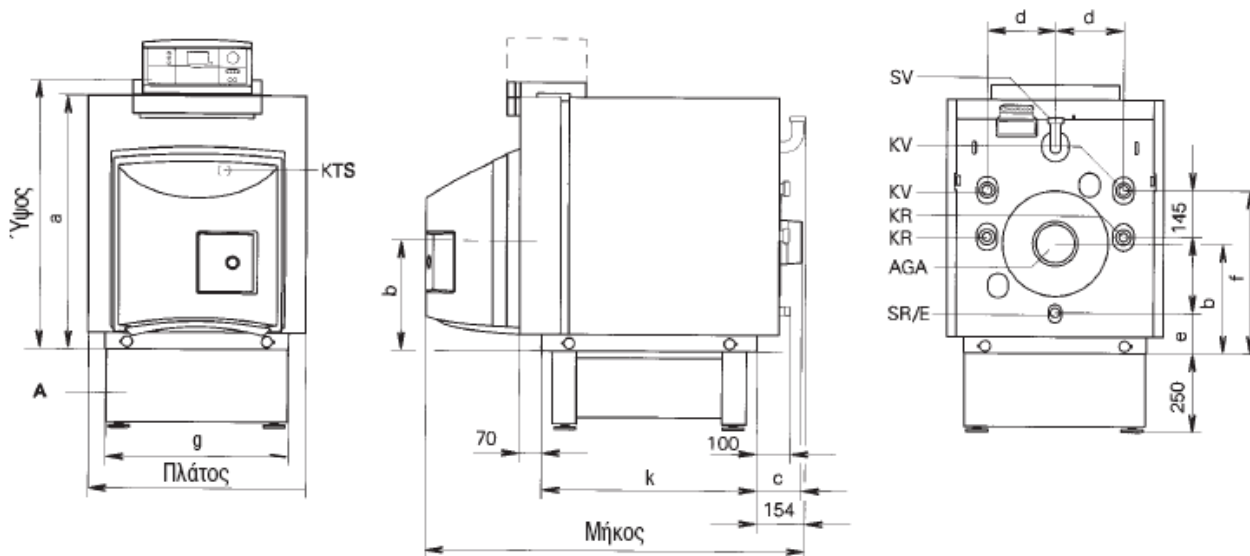


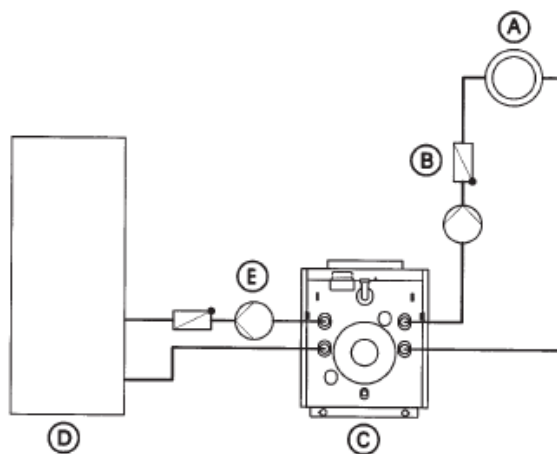
# VITOLA 200



- AGA Καπνοσυλλέκτης
- SR/E Εκκένωση/πλήρωση και δοχείο διαστολής
- KR Επιτροφή λέβητα
- KTS Δέκτες από πίνακα οργάνων λέβητα
- KV Προσαγωγή λέβητα
- SV Βαλβίδα ασφαλείας & αυτόματο εξαεριστικό
- A Βάση

Διαστάσεις (mm)	Μεγέθη						
	18-23	22-29	27-34	33-41	40-47	50-57	63-69
a	761	781	797	797	874	908	908
b	338	338	338	338	342	370	370
c	144	138	143	144	144	144	143
d	195	210	225	225	254	268	268
e	141	125	110	110	84	85	85
f	488	503	511	511	542	620	620
g	537	565	599	599	674	702	702
k	589	655	753	817	817	956	1070

- (A) Κύκλωμα θέρμανσης
- (B) Βαλβίδα αντεπιστροφής
- (C) Λέβητας
- (D) Boiler
- (E) Κυκλοφορητής



Όνομαστική Ισχύς	kW	18-23	22-29	27-34	33-41	40-47	50-57	63-69
Διαστάσεις (με καλύμματα και καυστήρα)	Μήκος mm	1052	1109	1188	1300	1421	1560	1674
	Πλάτος mm	594	639	667	667	776	804	804
	Υψος mm	795	808	815	815	940	975	975
Βάρος (συνολικό)	Kg	148	171	201	223	311	388	422
Περιεκτικότητα νερού	Ltr.	49	61	76	89	140	199	223
Συνδέσεις λέβητα								
Προσαγωγή - επιστροφή - Β.Α.	G	1 1/2"	1 1/2"	1 1/2"	1 1/2"	1 1/2"	1 1/2"	1 1/2"
Άδειασμα	R	3/4"	3/4"	3/4"	3/4"	3/4"	3/4"	3/4"
Διάμετρος καπναγωγού	Ø mm	130	130	130	130	150	150	150