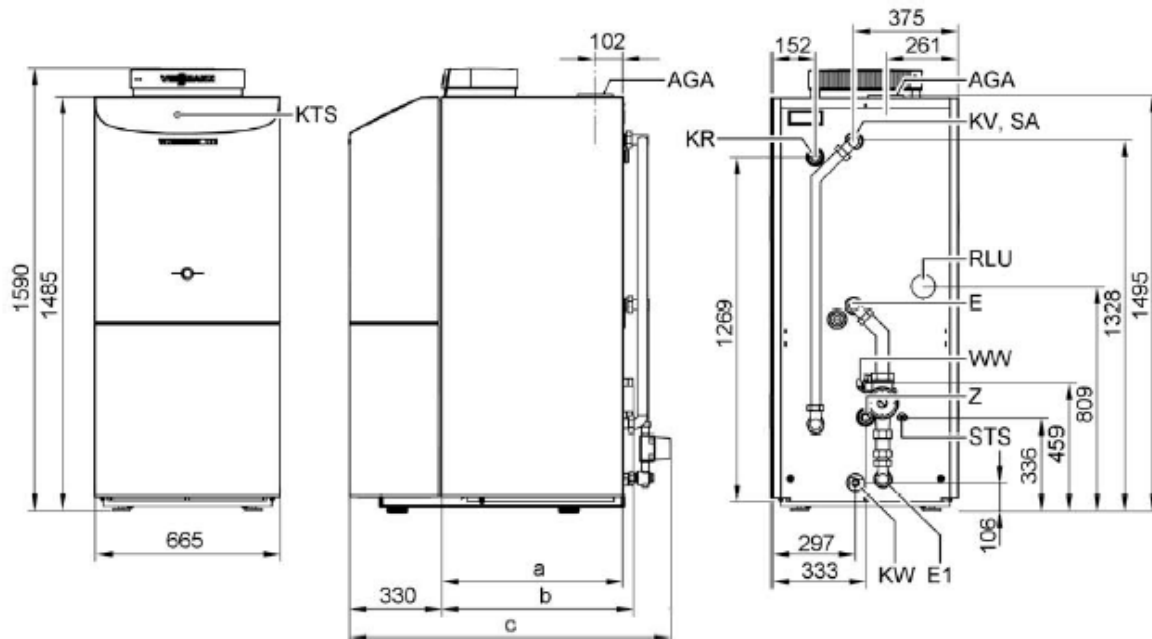


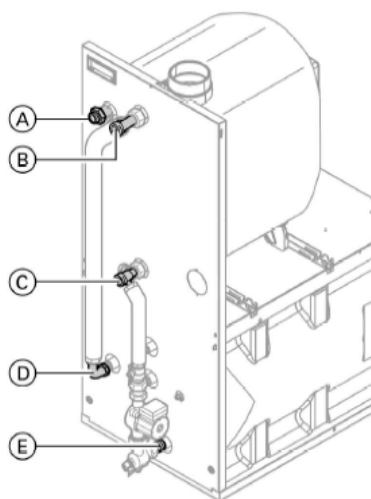
VITOROND 111



- AGA Καπνοσυλλέκτης
- E Εκκένωση/πλήρωση και δοχείο διαστολής λέβητα
- E1 Εκκένωση/πλήρωση και δοχείο διαστολής boiler
- KR Επιστροφή λέβητα
- KTS Δέκτες από πίνακα οργάνων (κυάθιο)
- KV Προσαγωγή λέβητα
- KW Είσοδος κρύου νερού ύδρευσης
- RLU Άνοιγμα προσαγωγής αέρα καύσης
- SA Βαλβίδα ασφαλείας
- STS Αισθητήριο boiler (κυάθιο)
- WW Έξοδος ζεστού νερού χρήσης
- Z Ανακυκλοφορία

Ισχύς (kW)	Διαστάσεις (mm)		
	a	b	c
18-22	528	563	1050
22-29	673	708	1187
27-34	810	845	1324
33-40	810	845	1324

- Ⓐ Επιστροφή θέρμανσης
- Ⓑ Προσαγωγή θέρμανσης
- Ⓒ Πλήρωση/άδειασμα και δοχείο διαστολής κυκλώματος θέρμανσης
- Ⓓ Προσαγωγή boiler
- Ⓔ Επιστροφή, άδειασμα και δοχείο διαστολής boiler



Όνομαστική Ισχύς	kW	18-22	22-29	27-34	33-40
Διαστάσεις (συνολικές)	Μήκος mm	1050	1187	1324	1324
	Πλάτος mm	665	665	665	665
	Ύψος mm	1590	1590	1590	1590
Βάρος (συνολικό)	Kg	252	298	332	332
Περιεκτικότητα νερού	Ltr.	27	35	44	44
Διάμετρος καπναγωγού	Ø mm	130	130	130	130